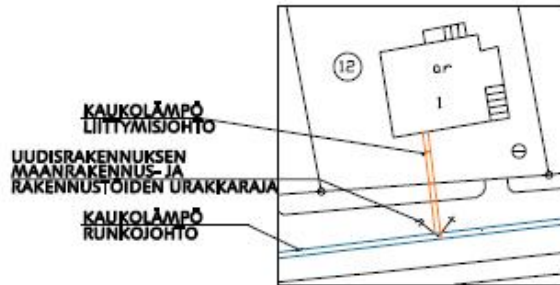
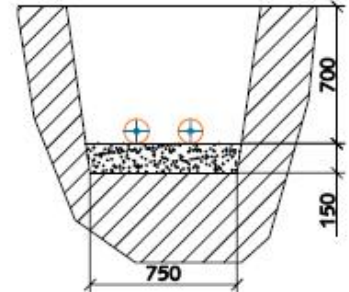
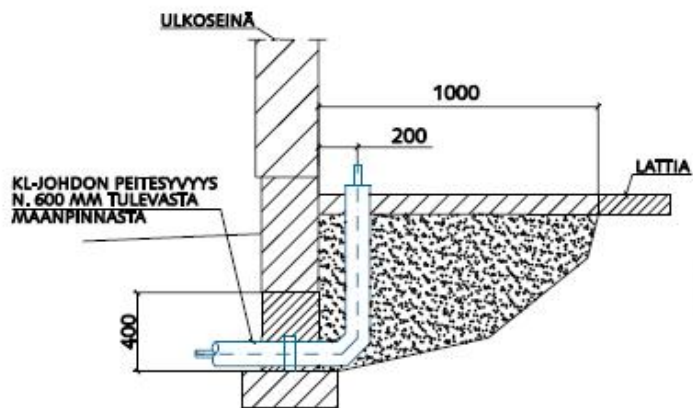
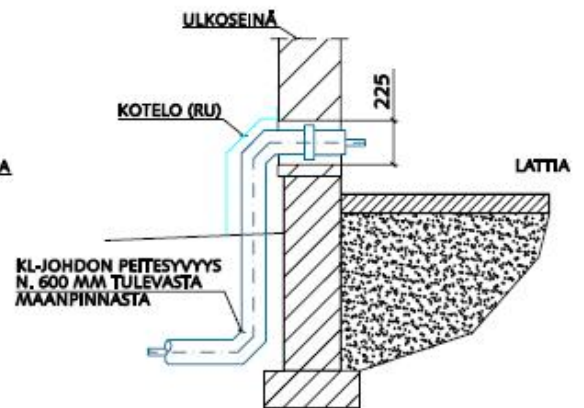
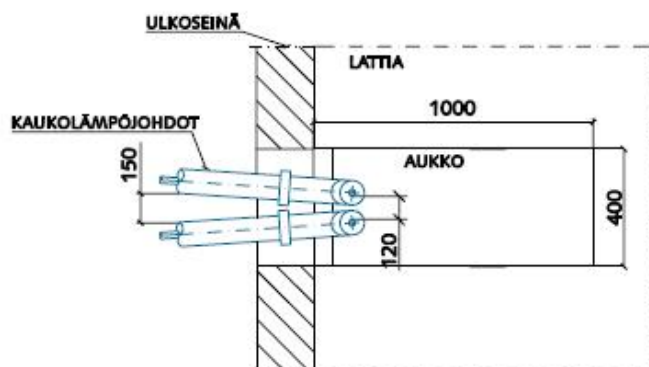
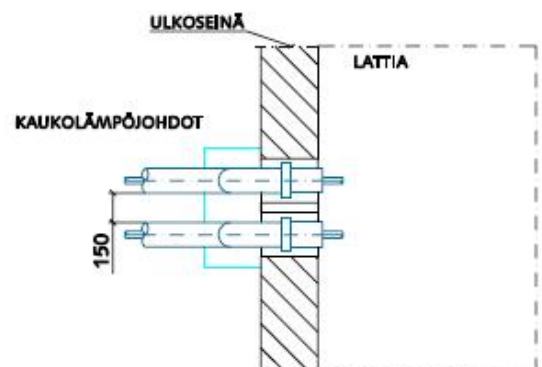


KAUKOLÄMPÖLIITTYMÄ:

LIITTYMISOHDON KAIVANTO:

KAUKOLÄMPÖJOHDON SISÄÄNTULO, PIENTALO:
PERUSMUURIN AUKKO:

SIVULTA KATSOTTUNA
PERUSMUURIN ULKOPUOLINEN ASENNUS:

SIVULTA KATSOTTUNA

YLÄPUOLELTA KATSOTTUNA

YLÄPUOLELTA KATSOTTUNA